

## TF1 Sigma HP 1 1/2"

### 62621

- Hava ve Toprak Kaynaklı Isı Pompası sistemleri için özel olarak tasarlanmış verimli, yüksek performanslı filtre.
- TF1 Sigma HP Filter, yüksek akış hızlarında ve çok çeşitli birikinti türlerinde son derece etkili olan benzersiz filtreleme teknolojisiyle sistemin kirleticilerden arınmış olarak kalmasını sağlar.
- Dayanıklı ve sağlam yapılı TF1 Sigma HP Filter, yüksek kaliteli cam elyafla takviye edilmiş mühendislik polimerinden imal edilmiş olup standart olarak tam geçişli pirinç vanalar içerir.
- Tahliye vanası aracılığıyla kolay temizlenebilen ve hızlı bakım yapılabilen TF1 Sigma HP Filter, sistemin kapatılmasını veya filtrenin sökülmesini gerektirmez, bu da yıllık bakım için sahada daha az zaman harcanmasını sağlar.
- Kurulumu kolay olan bu sızdırmaz filtre, yatay ve dikey yönde kurulabilir.
- Isı Pompasının maksimum COP'ta çalışmasını sağlayan pazar lideri diferansiyel basınç değerleri.



Hava ve Toprak Kaynaklı Isı Pompalarını korumak için özel olarak tasarlanan TF1 Sigma HP Filter, patent başvurusu yapılmış teknolojiyi kullanarak yenilenebilir ısıtma sistemlerinden gelen her türlü birikintiyi etkili bir şekilde temizler. Yenilikçi TF1 Sigma HP Filter, yüksek akış hızlarında bile akışı kısıtlamaz ve engellemez, böylece sistemin Performans Katsayısı' nın (COP) korunmasını sağlayarak enerji tüketimini ve yakıt israfını azaltır. Kurulumu basit ve hızlı olan TF1 Sigma HP Filter, standart olarak tam geçişli vanalarla birlikte satışa sunulması sistem performansını iyileştiren ve enerji verimliliğini artıran bir faktördür.

#### Uygulama

TF1 Sigma HP Filter, Hava ve Toprak Kaynaklı Isı Pompası ısıtma sistemleriyle kullanılmak üzere özel olarak tasarlanmıştır. Filtre, manifold üzerindeki okun işaret ettiği akış yönüne uygun olarak yatay veya dikey boru tesisatına kolayca takılabilir. İdeal olarak, TF1 Sigma HP Filter, Isı Pompasına dönüşte takılmalıdır ve alan veya kafa yüksekliği kısıtlanmışsa dikey konumdan 45°'ye kadar açıyla monte edilebilir.

TF1 Sigma HP Filter, Isı Pompasını, sistemin bileşenlerine zarar verebilecek veya onları tıkayabilecek olan sistem içinde dolaşan birikintilerin zararlı etkilerinden korumak için tasarlanmıştır. Sistemde Fernox Protector serisinden kaliteli bir inhibitör ürün kullanılması, yönetmeliklere ve en iyi uygulamalara uygun olarak uzun vadede korozyon ve kireç oluşumunu önleyecek ve erken arıza veya sistem ömrünün kısalma riskini azaltacaktır.

#### Paket, Taşıma ve Güvenlik

Her biri kullanım talimatlarıyla birlikte tek tek paketlenmiştir. Özel saklama gereksinimleri yoktur.

## Performans

Uygun Sıvılar:

Su

İnhibitör İçeren Glikol Çözeltileri

Fernox Kimyasal Aralığı / Sistem Katkı Maddeleri

Maksimum Glikol Yüzdesi -% 50

Maksimum Çalışma Basıncı - 5 bar (72psi)

Maksimum akış hızı - 80 L / dak.

Maksimum Çalışma Sıcaklığı - 100°C

Yakalama Oranı - Sistemde bulunan kirleticilerinin % 100'üne kadar

Kirlenmiş sistem suyu, manifold yoluyla TF1 Sigma HP'ye girer, daha sonra, suda süspansiyon halinde bulunan birikintiler ve partikülleri taşıyarak filtrenin ana gövdesine doğru ilerler. Kirli su filtre gövdesine girdiğinde, suda süspansiyon halinde bulunan tüm parçacıkları temizleyen benzersiz filtreleme teknolojisi ürünü 'Flow Disruptor' 'a doğru akar.

Filtre manifoldunun tasarımıyla birleşen benzersiz filtreleme teknolojisi ürünü 'Flow Disruptor', filtrenin gövdesinin içinde oldukça etkili bir tasarlanmış düşük akış alanı oluşturarak parçacıkların yüksek akış hızlarında bile filtrenin tabanına doğru çökmesine neden olur.

'Flow Disruptor' 'ın gözenekli tasarımı, filtre içinde dinamik akışa izin verir ve parçacıkların çökmesini ve hapsedilmesini sağlar.

'Flow Disruptor' 'ın konumu ve tasarlanmış olan akış yolları, kirlerin sisteme geri kaçmasını önler.

Toplanan tüm kirler, tahliye vanası aracılığıyla kolay ve hızlı bir şekilde tahliye edilebilir. Temizleme kılavuzunda gösterilen bu prosedür sistemin kapatılmasını veya filtrenin sökülmesini gerektirmez.

## Özellikler

Filtre Gövdesi – Cam elyaf dolgulu, mühendislik polimeri

Manifold – Cam elyaf dolgulu, mühendislik polimeri

Tahliye Vanası – Pirinç üzerine Nikel kaplama

Segman – Paslanmaz Çelik

Contalar ve Yıkayıcılar – EPDM

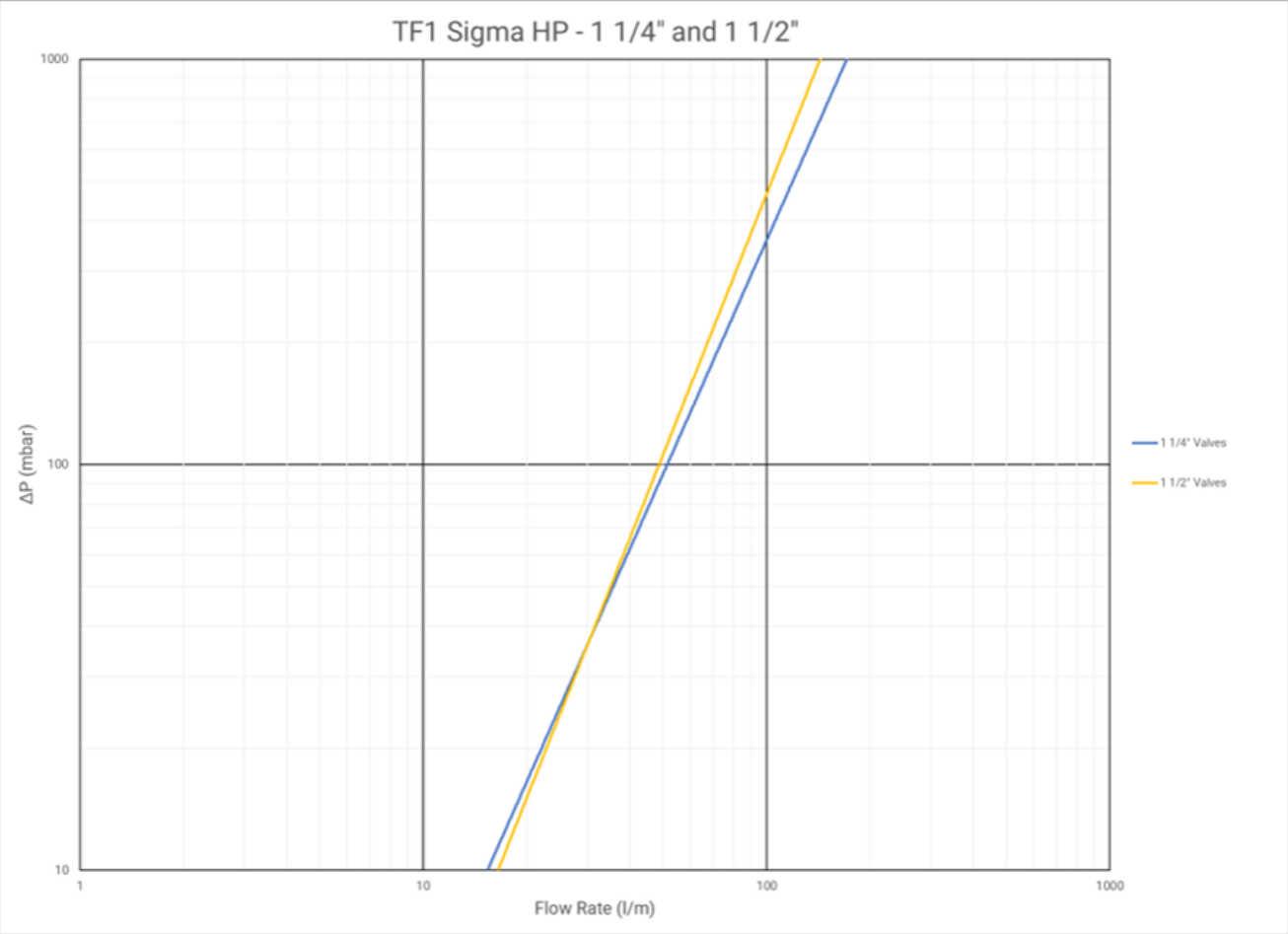
## Tek Ünite

<b>Yükseklik mm</b>	112
<b>Genişlik mm</b>	346
<b>Derinlik mm</b>	179
<b>Ağırlık kg</b>	2.072
<b>EAN Barkod</b>	5014551626218

## Dış koli

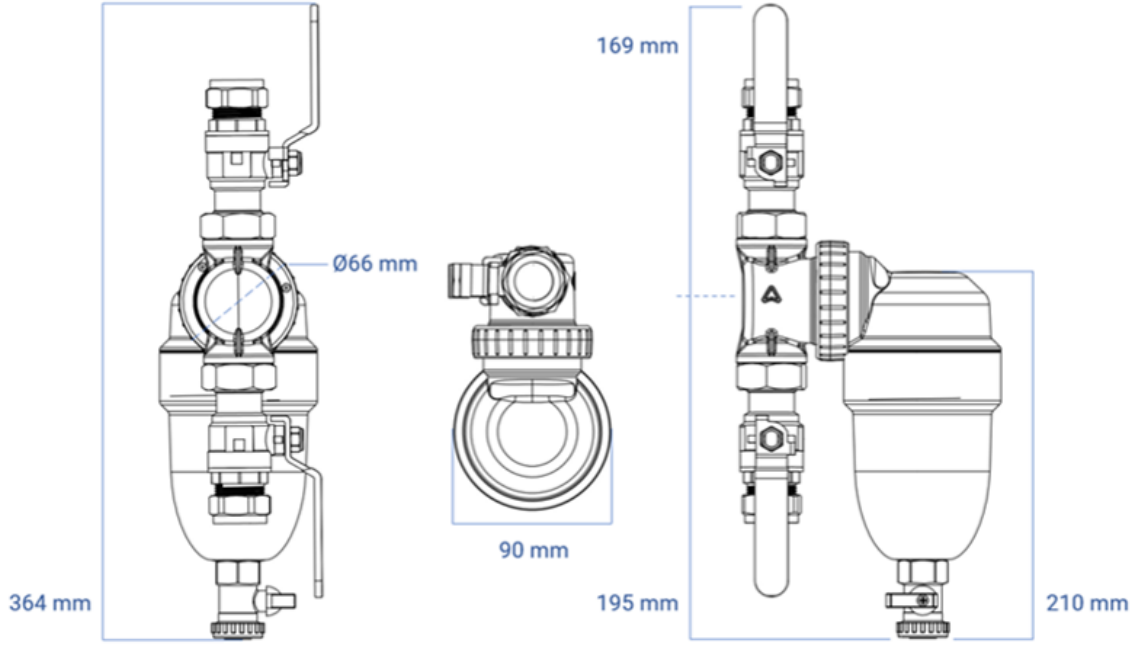
<b>Yükseklik mm</b>	241
<b>Genişlik mm</b>	178
<b>Derinlik mm</b>	352
<b>Ağırlık kg</b>	8.530
<b>OCU Barkodu</b>	05014551003200
<b>Transit Türü</b>	Euro 1200 x 800
<b>Karton başına birim</b>	4
<b>Katman başına karton</b>	6
<b>Geçiş katmanı başına birim</b>	24
<b>Geçiş türü başına katmanlar</b>	5
<b>Toplu taşıma türü başına biri</b>	120

İşaretler



Boyut Şeması

TF1 Sigma HP Filter Range



Son Değişirme

29-09-2023 (d/m/y)